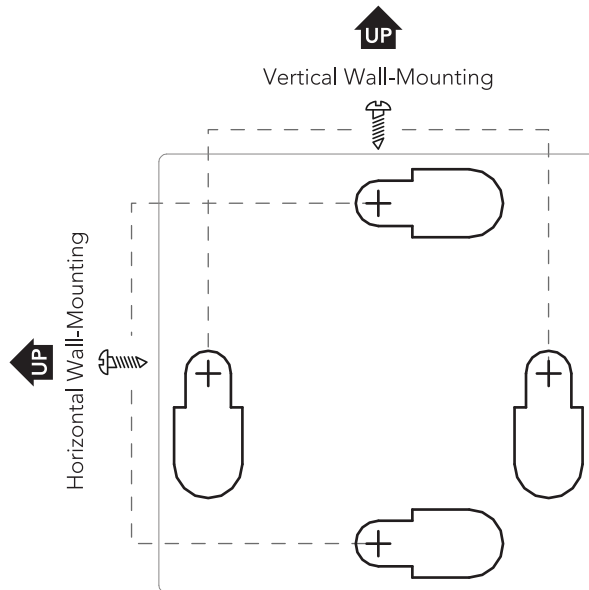


Wall Mounting Guide

1. Choose your frame orientation and rotate this sheet right-side up.
2. Place this sheet on the wall where you want the frame wall mounted.
3. Mark on the wall with a pen at the 2 cross-marks based on your chosen orientation.
4. Drill 2 M4 screws (included) into the 2 marks on the wall.
5. Refer to the Quick Start Guide to complete your wall-mount.



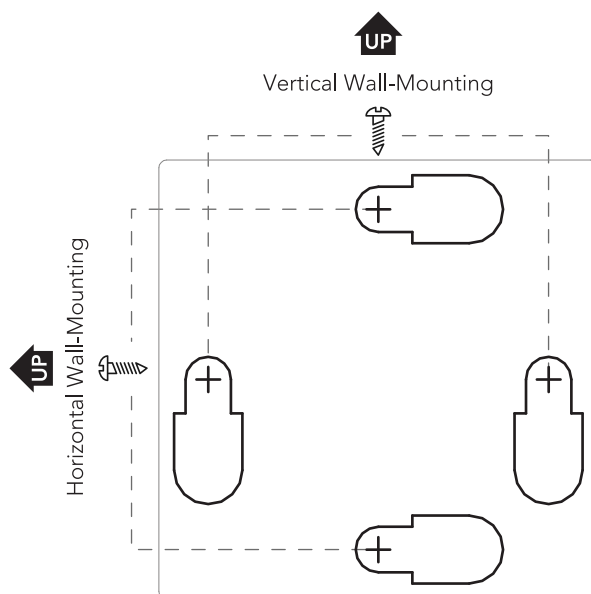
Schablone für die Wandmontage

1. Wählen Sie die Ausrichtung Ihres Rahmens und drehen Sie das Blatt entsprechend.
2. Legen Sie dieses Blatt auf die Wand, an der Sie den Rahmen befestigen möchten.
3. Markieren Sie die Wand mit einem Stift an den 2 Kreuzmarkierungen entsprechend der von Ihnen gewählten Ausrichtung.
4. Bohren Sie Löcher für die beiden M4 Schrauben (im Lieferumfang enthalten) in die 2 Markierungen an der Wand.
5. Weitere Informationen zur Wandmontage finden Sie in der Kurzanleitung.



Guida per il montaggio a parete

1. Scegli l'orientamento della cornice e ruota questo foglio verso l'alto.
2. Posiziona questo foglio sulla parete dove vuoi montare la cornice.
3. Con una penna fai un segno sulla parete in corrispondenza dei 2 crocini in base all'orientamento scelto.
4. Inserisci le 2 viti M4 (incluse) in corrispondenza dei 2 segni sulla parete.
5. Fai riferimento alla Guida rapida per completare il montaggio a parete.



Guide de fixation murale

1. Choisissez l'orientation de votre cadre et faites pivoter la présente fiche dans le bon sens.
2. Placez cette fiche sur le mur là où vous souhaitez fixer le cadre.
3. Avec un crayon, faites une marque sur le mur au niveau des deux croix de repère, en fonction de l'orientation choisie.
4. Vissez deux vis M4 (incluses) sur les deux marques faites contre le mur.
5. Reportez-vous au Guide de démarrage rapide pour compléter votre installation murale.

Guía de fijación a la pared

1. Seleccione la orientación del marco y gire esta hoja con el lado derecho hacia arriba.
2. Coloque esta hoja en la pared en la que desea fijar el marco.
3. Marque la pared con un bolígrafo según las dos marcas de tachado en función de la orientación seleccionada.
4. Realice las perforaciones correspondientes y ajuste los 2 tornillos M4 (incluidos) en las 2 marcas de la pared.
5. Consulte la Guía de inicio rápido para completar el montaje.

